

# SELLA

Scala singola con gradino largo.  
Single section ladders with wide steps.



certificate



**50.000**  
cicli/cycles  
**USO PROFESSIONALE**  
PROFESSIONAL USE

DI SERIE  
STANDARD



SU OGNI PRODOTTO VENGONO RIPORTATE LE INFORMAZIONI RICHIESTE DAL D.L. 81 ALLEGATO XX  
THE INFORMATION REQUESTED BY L.D. 81 ART. XX ARE AVAILABLE ON EACH PRODUCT



STA-T1

Stabilizzatori / Outriggers

Variante modello S14/E  
in EN 131.1-2  
Option for S14/E model  
in EN 131.1-2

## Optional



P.SC

Poggia scala.  
Ladder rests



BR/E

Maggiore sicurezza  
con il bracciolo.  
Increased safety  
with the handrails.

**ATTENZIONE: i fori per l'applicazione dei braccioli non vengono realizzati dall'azienda.**  
**ATTENTION: the holes for installing the handrails are not factory-provided.**

## Specifiche tecniche / Technical specifications

ART. ITEM	N° GRADINI N° OF RUNGS	PESO (kg) WEIGHT (kg)	A (cm)	B (cm)	C (cm)	D (cm)	E (cm)	G (cm)	H (cm)	NORMA DI RIFERIMENTO STANDARD OF REFERENCE
S10/E	12	9	355	300	49	110	284	260	175	EN 131
S14/E	17	12	450	400	49	145	370	348	260	D.L.81

## Ricambi / Spare parts

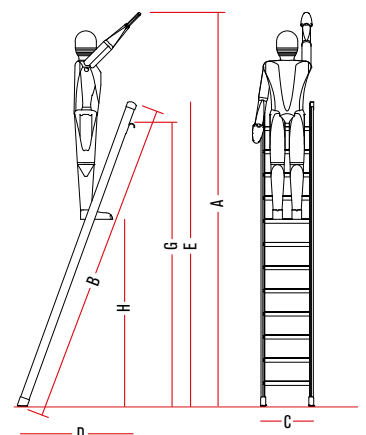


ART.P52

GA010

Kit tappi per scale telescopiche (4 pz)  
Kit with 4 feet for telescopic ladders

Coppia di ganci  
Pair of hooks



LE IMMAGINI SONO FORNITE AL SOLO SCOPO ILLUSTRATIVO E NON COSTITUISCONO ELEMENTO CONTRATTUALE  
THE IMAGES ARE PROVIDED FOR ILLUSTRATIVE PURPOSES ONLY AND DO NOT REPRESENT A CONTRACTUAL ELEMENT